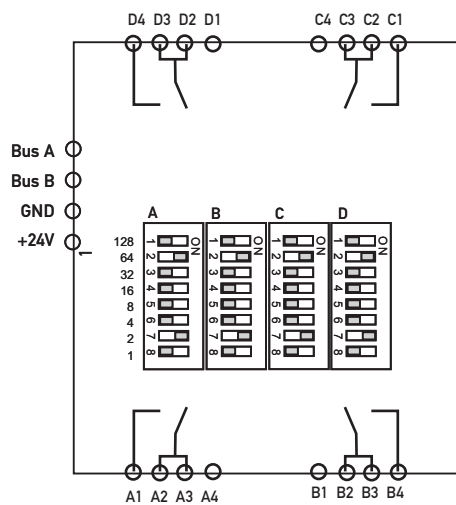
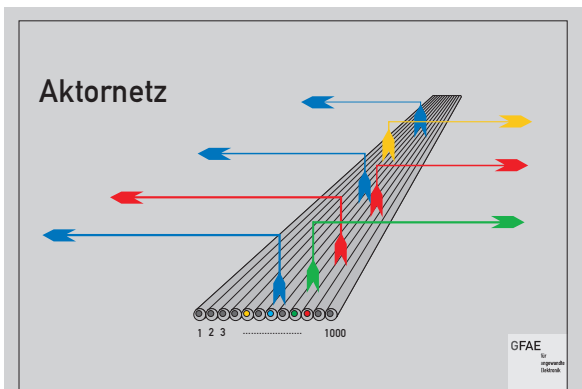




Konfigurierbare Leistungsschalter für die Installationstechnik



Blockschaltbild



Die Netzmanagementfunktionen des Kopplernetz reduzieren die Kommunikationszeiten und vereinfachen die Verwaltung. Die Ausgänge werden mittels Konfigurationsschalter einer Adresse zugeordnet.

Jede der 250 Adressen stellt eine Gruppe von 4 Adern eines breiten, virtuellen Signalkabels dar.

Zeitgleich werden bis zu 1000 digitale Ausgänge individuell angesteuert - bis zu 10 mal pro Sekunde!

150916(Er) Aktor4.RTS3T

Aktor4.RTS3T.Modbus

- Vier Schliesserkontakte für Lasten mit hoher Schaltleistung.
max. Einschaltstrom während 20ms (Glühlampen): 165A
max. Einschaltstrom während 800us (FL-Leuchten): 800A
Dauerstrom 16A / 230 VAC
- Modbus Interface mit Kopplernetz-Erweiterung für einfachste Konfiguration und kürzeste Reaktionszeit. Aktualisierung von über 250 Ausgängen in weniger als 33ms
- Wählbare Umschaltverzögerung von 0.5s zwischen A/B und C/D
- Handbedienung für jeden einzelnen Ausgang
- Konfigurierbares Verhalten bei Kommunikationstimeout
- LED Zustandsanzeige
- Verstärkte RS485 Norm
Dauerhaft Verpolungs- und Kurzschlussicher
- Profilschienenmontage, nur 52mm breit

Konfiguration

Die Konfiguration erfolgt mit DIP-Schaltern auf der Frontplatte. Bei einem allfälligen Austausch sind keine weiteren Konfigurationen erforderlich.

Technische Daten

Schaltleistung	230VAC / 16A (165A @ 20ms)
Abmessung	52x91x58mm
Busanschluss	SELV RS485 1/8 Load 19200Baud Modbus RTU Busspeisung 24VDC 70mA
Normen	EN-60669-1, EN-60669-2-1, EN60669-2-2

Bestellbezeichnung:

4 Kanal Aktor für Modbus Aktor4.RTS3L.Modbus

