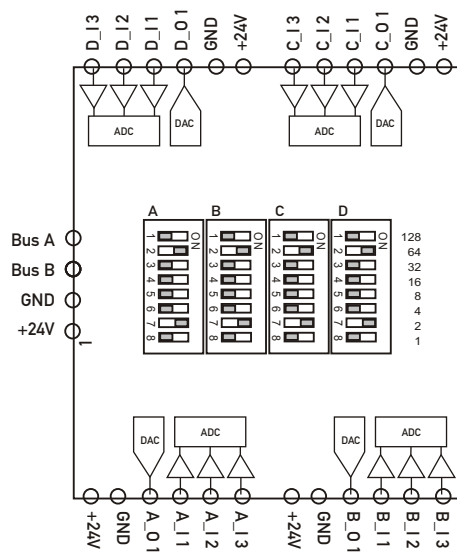
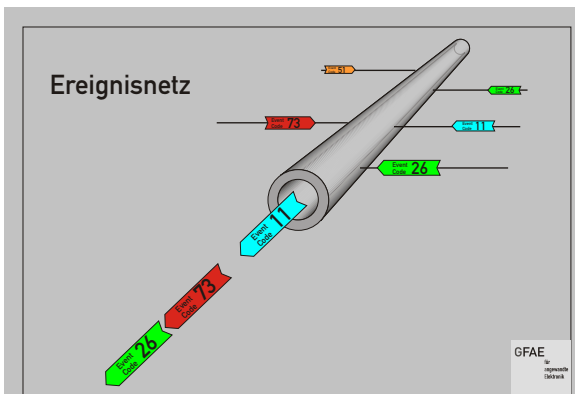




Universelles Sensor-/ Aktormodul



Blockschaltbild



Die Netzmanagementfunktionen des Kopplernetz reduzieren die Kommunikationszeiten und vereinfachen die Verwaltung. Beliebige Taster werden mittels ihrem Konfigurationsschalter einem Kanal zugeordnet.

Unter der eingestellten Kanalkennung werden Schaltevents nacheinander zur Steuerung übermittelt. Schalter welche dieselbe Funktion haben, dürfen dieselbe Kanalkennung verwenden. Meldungen werden nur verschickt, wenn Ereignisse anstehen.

120424(Er) 4A012AI.cdr

4A012AI.Modbus

- 4 Analoge Ausgänge 0..10V
Individuell konfigurierbar als 24V Digital-Ausgang (5mA)
- 12 Universaleingänge 0..10V (24V tolerant)
Davon 4 Eingänge (x_11) individuell als Digitaleingänge mit Ereignisübermittlung konfigurierbar
- Modbus Interface mit Kopplernetz-Erweiterung für einfachste Konfiguration.
- LED Zustandsanzeige
- Verstärkte RS485 Norm
Dauerhaft Verpolungs- und Kurzschlussicher
- Konfiguration und Busanschluss auf Frontplatte
- Profilschienenmontage, nur 52mm breit

Konfiguration

Die Zuordnung der Kanalnummer erfolgt mit Konfigurationsschaltern. Die Nummer ergibt sich aus der Summe der Wertigkeiten aller aktiven Schalter.

Technische Daten

Messbereich	Analog 0..10V	Genauigkeit 0.5% (typ.)
Ausgang	Analog 0..10V	Genauigkeit 0.5% (typ.) 5mA
Abmessung	52x91x58mm	
Busanschluss	SELV RS485 1/8 Load 19200Baud Modbus RTU Busspeisung 24V 40mA	

Bestellbezeichnung:

Sensor-/Aktor für Modbus 4A012AI.Modbus

